

MEAs^{step} KIT SCARA



INDICATII DE MONTARE

Va multumim

ca ati ales Kitul de scara MEAstep.

Acest Kit de scara reprezinta o scara exterioara de inalta calitate cu vanguri de otel impartite / segmentate (pentru un montaj rapid si utilizare sigura).

Scara este foarte stabila si permite o gama larga de utilizari si aplicatii. In functie de tipul kitului se pot atinge inaltimi de pana la 5,8 m cu o inclinare variabila a scarii de la 35° pana la 55°.

Acest kit de scara este special prevazut cu treptele usoare si sigure din sortimentul MEAstep XSL.
Puteti alege urmatoarele:

- latimi de treapta intre 600 – 1600 mm
- Ochiuri de 30/30 mm si ochiuri de 30/10 mm
- Varianta constructiva normala sau antialunecare

Toate partile din otel sunt zincate termic conform DIN EN ISO 1461, in plus toate suruburile, piulitele, saibele si celelate piese marunte sunt acoperite cu un strat special protector pentru a asigura o protectie anticoroziva de durata.

Kitul de scara MEAstep:

- Se monteaza usor si rapid
- Se poate adapta optim particularitatilor si necesitatilor Clientului.
- ofera posibilitatea unei nivelari precise pe orizontala a treptelor (in domeniul de la 35° la 55°) datorita orificiilor alungite in vanguri.
- ofera pentru toate tipurile constructive balustrada / mana curenta pentru o parte sau pentru ambele parti ale scarii.
- Se monteaza fara a fi necesara gaurire, intrucat toate gaurile necesare montarii sunt deja prevazute din fabricatie.
- Transportarea este usoara, se pot incarca de-a latul in camion pentru ca vangurile sunt impartite (compuse din mai multe segmente la versiunile lungi).

Utilizarea recomandata de MEA se refera la Norma de trepte DIN 18065 adica toate normele kiturilor de scara se refera la montarea la un unghi de inclinare de 38°.

ATENTIE !

Dumneavoastra ca si montator / utilizator final al scarii raspundeti pentru:

- Respectarea tuturor prescriptiilor si normelor legale in acest domeniu
- Existenta unei suficiente stabilitati ale fundamentului si elementelor de fixare si legatura ale podestului / podetului
- Montarea si asamblarea de specialitate
- Siguranta fizica a tuturor persoanelor care circula pe scara

VA RUGAM SA CITITI SI SA RESPECTATI INTOCMAI ACESTE INSTRUCIUNI DE ASAMBLARE !

In cazul in care doriti sa faceti modificari atipice, trebuie apoi imediat sa acoperiti cu spray de zinc sau vopsea de zinc toate suprafetele afectate de modificarile Dvs. pentru a se pastra protectia anticoroziva !

Scule si dispozitive necesare, mijloace ajutatoare

- Cheie dinamometrica cu prelungitor si nuca de 10 si de 19
- Cheie fixa hexagonala de 10 si de 19
- Cheie hexagonala de 24 pt. tipul 2
- Cheie hexagonala de 30 pt. tipul 3
- Nivelator
- Ciocan mediu
- Pila semicirculara (pentru eventuala debavurare a pieselor)
- Cheie Inbus de 2,5 mm
- Masina de gaurit si material de fixare pentru podeste / podete precum si pentru piesele de la baza / piciorul scarii.
- Cel putin o persoana de ajutor
- Indemanare de montaj
- Optional un flex (pentru eventuale finisaje)

Inainte de inceperea montajului:

- Verificati daca Kitul de scara este complet (Lista de parti componente se gaseste in Instructiunile de montaj, vezi paginile 4 si 5)
- Verificati stabilitatea fundamentului si stabilitatea elementului la care racordati sau fixati podestul / podetul

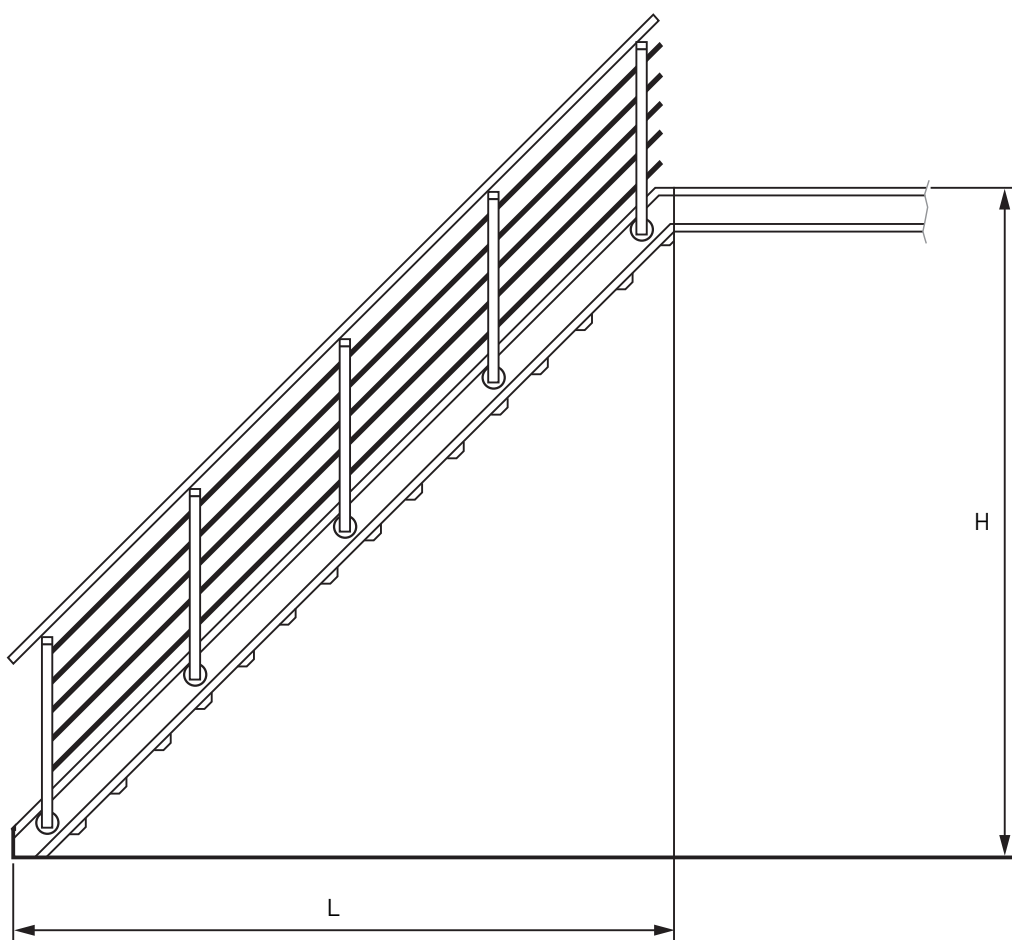
Versiuni constructive si Date tehnice

Fara scurtarea manuala a vangurilor si datorita unghiurilor de asamblare variabile de la 35° pana la 55°, rezulta urmatoarele valori:

		Tip 1	Tip 2	Tip 3
Inaltime (H)	Normat	1,60 m	2,70 m	4,40 m
	Min.	1,51 m	2,53 m	4,12m
	Max.	2,01 m	3,51 m	5,80 m
Amprenta pe sol (L)	Normat	2,04 m	3,36 m	5,59 m
	Min.	1,55 m	2,51 m	4,13 m
	Max.	2,11 m	3,49 m	5,80 m

Inaltimea de la sol a podestului / podetului (H)

Amprenta pe sol incepand de la podest / podet (L)



Certificat:
1020-CPR-030051932
Conform EN 1090-
1:2009+A1:2011 EXC2

Caracteristici de performanta:

- Actiuni de sarcina conform DIN EN 1991-1
- Reguli generale de dimensionare conform DIN EN 1993-1
- Conformitate cu DIN 18065 (tip3 doar cu podet intermediar)
- Categorie de incarcare T1 - inclusiv scari de evacuare

Ne rezervam dreptul de a opera modificari pe acest document, produs, preturi si nu ne asumam erorile si greselile de tiparire. Editia: Aprilie 2015.

Lista de parti componente pentru kitul MEAstep

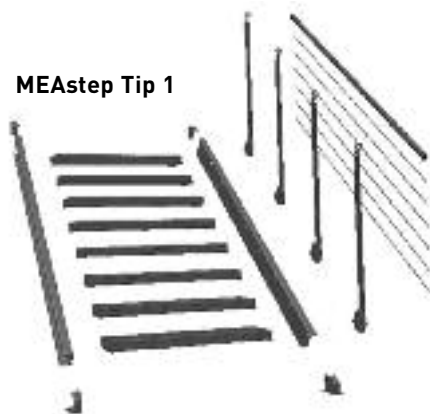
inclusiv cu balustrada (mana curenta) pe o parte

Kitul de scara MEAstep Tip 1, Nr. comanda 010116500 _____

Cantitate	Denumire	Greutate (Kg / buc.)	Nr. comanda 010...
1	Element racordare podet - stanga	0,700	...116525
1	Element racordare podet - dreapta	0,700	...116526
1	Element picior - stanga	0,600	...116527
1	Element picior - dreapta	0,600	...116528
6	Bara umplere rotunde 10 mm / 2400 mm	1,597	...116551
4	Stalp sustinere balustrada	2,865	...116529
4	Contra-placa fixare stalp balustrada	0,560	...116530
4	Colier balustrada (mana curenta)	0,140	...116531
24	Suport bara umplere	0,020	...116532
1	Teava balustrada (mana curenta) 2400 mm	6,550	...116533
2	Piesa de inchidere balustrada	0,050	...116536
1	Vang stanga	18,380	...116539
1	Vang dreapta	18,380	...116540
8	Trepte XSL		extra
32	M 12x25 mm Trepte		
6	Suruburi M 12x30 mm (elem. racordare podet + elem. picior)		
4	Suruburi M 12x35 mm (Coliere balustrada)		
8	Suruburi M 12x40 mm (Contra-placa fixare stalp balustrada)		
100	Saibe M 12		
24	Saibe M 6 (Suport bara umplere)		
50	Piulita M 12		
50	Saiba zimtata M 12		
24	Piulita M 6		
24	Saiba zimtata M 6 (Suport bara umplere)		

Denumire	Greutate kg doua buc.	Nr. comanda 010...
Zabrele TBS 800 mm	6,430	...116520
Zabrele TBS 900 mm	6,735	...116521
Zabrele TBS 1000 mm	7,065	...116522
Zabrele TBS 1200 mm	7,765	...116523
Zabrele TBS 1500 mm	8,900	...116524

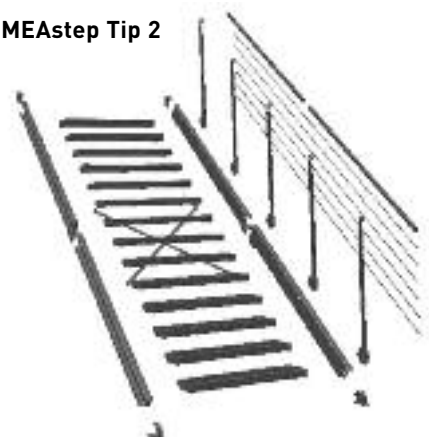
MEAstep Tip 1



Kitul de scara MEAstep Tip 2, Nr. comanda 010116505 _____

Cantitate	Denumire	Greutate (Kg / buc.)	Nr. comanda 010...
1	Element racordare podet - stanga	0,700	...116525
1	Element racordare podet - dreapta	0,700	...116526
1	Element picior - stanga	0,600	...116527
1	Element picior - dreapta	0,600	...116528
12	Bara umplere rotunde 10 mm / 2050 mm	1,364	...116552
2	Zabrele in cruce		extra
5	Stalp sustinere balustrada	2,865	...116529
5	Contra-placa fixare stalp balustrada	0,560	...116530
5	Colier balustrada (mana curenta)	0,140	...116531
30	Suport bara umplere	0,020	...116532
2	Teava balustrada (mana curenta) 2050 mm	5,650	...116534
1	Elem. legatura balustrade (mana curenta)	0,400	...116537
6	Element legatura bare umplere	0,060	...116538
2	Piesa de inchidere balustrada	0,050	...116536
1	Vang stanga jos	21,590	...116541
1	Vang dreapta jos	21,590	...116542
1	Vang stanga sus	22,810	...116543
1	Vang dreapta sus	22,810	...116544
14	Trepte XSL		extra
56	M 12x25 mm (Trepte)		
11	M 12x30 mm zabrele in cruce (elem. racordare podet + elem. picior)		
5	Suruburi M 12x35 mm (Coliere balustrada)		
10	M 12x40 mm (Contra-placa fixare stalp balustrada)		
168	Saibe M 12		
30	Saibe M 6 (Suport bara umplere)		
84	Piulita M 12		
84	Saiba zimtata M 12		
30	Piulita M 6		
30	Saiba zimtata M 6 (Suport bara umplere)		
2	Suruburi M 12x30 mm (Insurubarea vangurilor)		
2	Suruburi M 16x50		
2	Piulita M 16		
4	Saibe M 16		
2	Saiba zimtata M 16		

MEAstep Tip 2

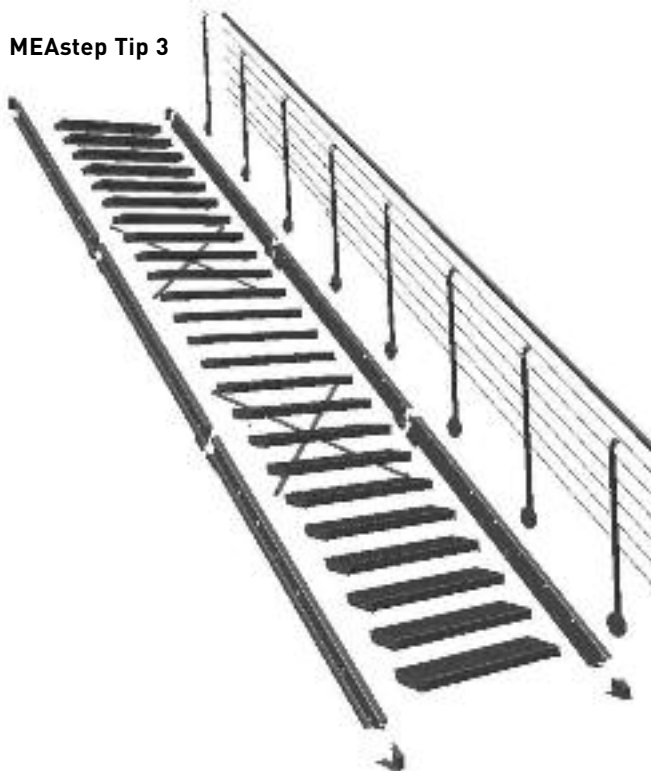


Lista de parti componente pentru kitul MEAstep

inclusiv cu balustrada (mana curenta) pe o parte

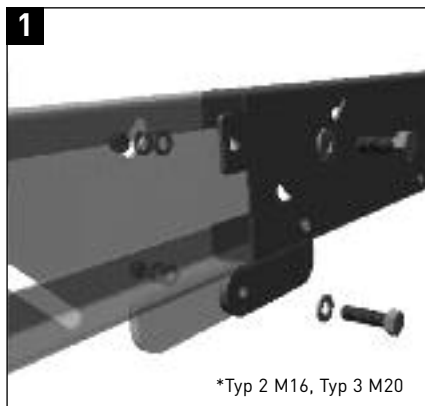
Kitul de scara MEAstep Tip 3, Nr. comanda 010116510 ____

Cantitate	Denumire	Greutate (Kg / buc.)	Nr. comanda 010...
1	Element racordare podet - stanga	0,700	...116525
1	Element racordare podet - dreapta	0,700	...116526
1	Element picior - stanga	0,600	...116527
1	Element picior - dreapta	0,600	...116528
18	Bara umplere rotunde 10 mm / 2300 mm	1,530	...116553
4	Zabrele in cruce		extra
8	Stalp sustinere balustrada	2,865	...116529
8	Contra-placa fixare stalp balustrada	0,560	...116530
8	Colier balustrada (mana curenta)	0,140	...116531
48	Suport bara umplere	0,020	...116532
3	Teava balustrada (mana curenta) 2300 mm	6,340	...116535
2	Elem. legatura balustrade (mana curenta)	0,400	...116537
12	Element legatura bare umplere	0,060	...116538
2	Piesa inchidere balustrada	0,050	...116536
1	Vang stanga jos	23,590	...116545
1	Vang dreapta jos	23,590	...116546
1	Vang mijlociu stanga	24,510	...116547
1	Vang mijlociu dreapta	24,510	...116548
1	Vang stanga sus	25,380	...116549
1	Vang dreapta sus	25,380	...116550
24	Trepte XSL		extra
96	M 12x25 mm (Trepte)		
16	M 12x30 mm zabrele in cruce (elem. racordare podet + elem. picior)		
8	Suruburi M 12x35 mm (Coliere balustrada)		
16	Suruburi M 12x40 mm (Contra-placa fixare stalp balustrada)		
288	Saibe M 12		
48	Saibe M 6 (Suport bara umplere)		
144	Piulita M 12		
144	Saiba zimtata M 12		
48	Piulita M 6		
48	Saiba zimtata M 6 (Suport bara umplere)		
4	Suruburi M 12x30 mm (Insurubarea vangurilor)		
4	Suruburi M 20x50		
8	Saibe M 20		
4	Saiba zimtata M 20		
4	Piulita M 20		



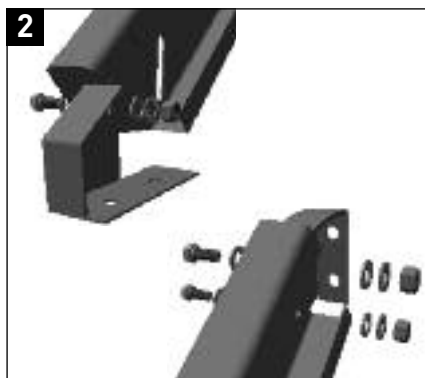
MEAstep - Instructiuni de montaj

pas cu pas



1. Montarea segmentelor de vanguri (doar pt. Tipul 2 si tipul 3)

- Asezati segmentele de vanguri pe o suprafata dreapta si plana.
- Introduceti segmentele de vanguri unul in celalalt si montati in partea inferioara suruburile (M 12x45 cu cate 2 saibe, o saiba zimtata si o piulita)*, dar sa nu le strangeti inca ferm.
- Montati acum in partea superioara a vangului surubul M 12x30 cu cate 2 saibe, o saiba zimtata si o piulita. Atentie la imbinarile vangurilor care trebuie sa fie perfecte si apoi strangeti piulitele.
- Acum strangeti si piulita in partea inferioara.



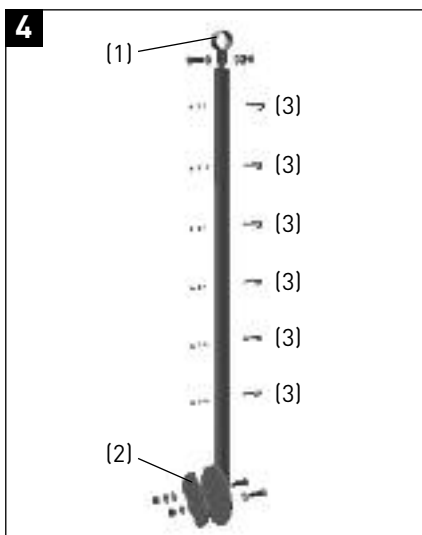
2. Montarea elementelor de picior si ale elementelor de racordare podet

- Montati elementele de picior si elementele de racordare podet in gaurile corespunzatoare folosind suruburile M 12x30, cate 2 saibe, cate o saiba zimtata si piulitele in partile superioare si inferioare a vangurilor. Strangeti suruburile doar cu mana pt. a permite reglarea unghiului dupa ridicarea vangurilor pe pozitie.
- **Atentie: partea deschisa a vangului = parte exterioara !**



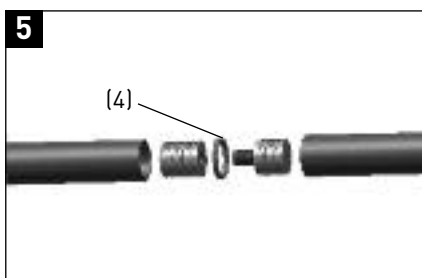
3. Montarea treptelor si ridicarea scarii

- Asezati vangurile gata imbinare si montate pe o suprafata plana si dreapta, paralel unul cu celalalt si la o distanta cat este latimea treptelor. Montati treapta de sus si treapta de jos cu cate, 4 suruburi M 12x25 mm, 2 saibe, o saiba zimtata si piulite.
- Scara astfel premontata se poate pune pe pozitia finala si ridica cu ajutorul unei persoane care va ajuta la montaj, fixati elementele de picior si elementele de racordare podet in/de fundament si apoi de podet dupa care strangeti bine suruburile/piulitele de fixare de / pe vanguri.
- acum puteti sa montati de jos in sus restul treptelor in maniera descrisa mai sus, aduceti treptele la nivel cu ajutorul unei **nivele si apoi strangeti bine toate suruburile si piulitele !**
- fixati ferm prin insurubare, in punctele corespunzatoare de pe vanguri cele 2 platbande care formeaza zabrelele in cruce, in orificiile de pe partea de dedesubt a vangurilor si apoi insurubati si punctul de intersectie a platbandelor (cu 5x M 12x30 mm cu cate 2 saibe, o saiba zimtata si piulite)



4. Montajul stalpilor de sustinere a balustradei

- fixati in partea superioara a stalpului cate un colier de balustrada (1) cu ajutorul surubului M 12x35 mm, 2 saibe, o saiba zimtata si piulita, dar sa nu le strangeti inca ferm.
- montati in partea inferioara a stalpului contra-placa de fixare a stalpului (2) cu cate 2 suruburi M 12x30 mm, 2 saibe, o saiba zimtata si piulite dar lasati inca 6 mm de spatiu intre stalp si contra-placa.
- introduceti stalpul cu contra-placa spre interior in profilul vangelui, reglati-l pe verticala si la distante egale (mijloc/mijloc) de la max. 800 mm si apoi strangeti ferm suruburile/piulitele placii.
- introduceti in fiecare stalp cate 6 suportii bara umplere (3) cu carligul spre exterior si apoi fixati-le cu cate o saiba, o saiba zimtata si piulita M6, dar inca nu le strangeti ferm.



5. Montarea balustradei (mana curenta) si a barelor de umplere

- Introduceti de sus segmentele de teava prin colierele de balustrada (1) care deja sunt montate pe stalpii de sustinere a balustradei.
- imbinati tevile de mana curenta (la tipul 2 si tipul 3) cu ajutorul setului de imbinare conform figurii 5, debavurati muchiile interioare ale tevilor si prin lovire usoara cu ciocanul introduceti piesele din plastic. Atentie sa nu deteriorati filetul !!!
- folositi si montati inelul de distantare (4) intre tevile de mana curenta apoi insurubati tevile ferm impreuna.
- in capetele de sus si de jos ale tevii (mana curenta), trageți peste acestea piesele de inchidere (din plastic) balustrada apoi strangeti de stalp suruburile colierelor de balustrada.
- acum introduceti barele de umplere prin suportii de pe stalpi (la tipul 2 si tipul 3).
Fixati-le cu ajutorul pieselor de fixare conform **figurii 6**, apoi dupa alinierea acestora strangeti-le cu suruburile de pe stalp.



Verificati inca o data daca toate suruburile / piulitele sunt suficient de ferm stranse.



BUILDING SUCCESS

MEGA Metal Applications SRL / R019746304; J12/3277/2007 / Strada Valcele 48 A / R0 405200 Dej
T +40 264 / 206 111 / F +40 264 / 206 112 / E info.ro@mea.de / W www.mea-group.de